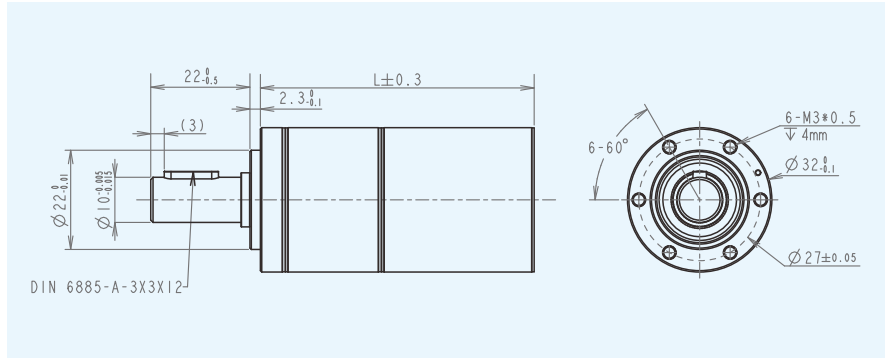


# ZWSMD032032

Φ32mm 行星齿轮箱



## 技术数据

齿轮箱级数		1	2	3	4
连续输出转矩 (Max)	Nm	2.20	4.80	10.40	12.60
瞬间容许力矩(Max)	Nm	2.70	6.00	13.00	16.00
减速比	/	3.9, 5.3	16, 21, 26, 28, 35	62, 83, 103, 111, 138, 150, 172, 186, 231	243, 326, 406, 439, 546, 590, 679, 734, 794, 913, 987, 1135, 1227, 1526
外直径	mm	32	32	32	32
齿轮箱长度L1	mm	32.0	47.0	62.0	77.0
最大效率	%	96	93	90	87
建议温度范围	°C	-40~+100	-40~+100	-40~+100	-40~+100
齿轮箱重量 (Max)	G	167	231	287	350
最大传输功率 (连续)	W	242	160	70	25
最大传输功率 (瞬时)	W	300	160	85	30
空载平均空回	°	0.4	0.7	0.8	0.8
最大轴向载荷 (动态)	N	110	110	110	110
最大径向载荷 (离法兰4mm处)	N	150	200	250	250
输出端轴承		滚珠轴承	滚珠轴承	滚珠轴承	滚珠轴承
轴向间隙	mm	0~0.1	0~0.1	0~0.1	0~0.1

\*注：以上数据不包含电机，减速箱和电机整体出售，具体参数可根据客户要求定制

## 模块化组合

组合产品	型号	级数			
		1	2	3	4
直流电机	Φ30mm 石墨电刷	74	87.50	103.50	117.50
无刷电机	Φ32mm 无刷空心杯电机	102	115.50	131.50	145.50
编码器	CB-ST-16	磁编			

## 典型应用产品数据

型号	额定电压 (V)	空载数据		负载数据			总长 (mm)	齿轮箱额定容许力矩 (NM)	齿轮箱瞬间容许力矩 (NM)	减速比	减速箱长 L1(mm)
		空载转速 (rpm)	空载电流 (mA max)	负载转速 (rpm)	负载电流 (A Max)	转矩 (N.m)					
ZWSMD032032-3.9-X	24.0	1286	150	1051	1.0	0.097	74.0	2.2	2.7	3.9	32.0
ZWSMD032032-5.3-X	24.0	1068	150	774	1.0	0.132				5.3	
ZWSMD032032-16-X	24.0	363	150	263	1.0	0.377	87.5	4.8	6.0	16	45.5
ZWSMD032032-21-X	24.0	270	150	196	1.0	0.507				21	
ZWSMD032032-26-X	24.0	217	150	157	1.0	0.630				26	
ZWSMD032032-28-X	24.0	201	150	146	1.0	0.681				28	
ZWSMD032032-35-X	24.0	162	150	117	1.0	0.847				35	
ZWSMD032032-62-X	24.0	92	150	67	1.0	1.439				62	
ZWSMD032032-83-X	24.0	68	150	50	1.0	1.935	83	103.5	10.4	13.0	61.5
ZWSMD032032-103-X	24.0	55	150	40	1.0	2.406	103				
ZWSMD032032-111-X	24.0	51	150	37	1.0	2.602	111				
ZWSMD032032-138-X	24.0	41	150	30	1.0	3.236	138				
ZWSMD032032-150-X	24.0	38	150	27	1.0	3.500	150				
ZWSMD032032-172-X	24.0	33	150	24	1.0	4.023	172				
ZWSMD032032-186-X	24.0	30	150	22	1.0	4.351	186	117.5	12.6	16.0	75.5
ZWSMD032032-231-X	24.0	25	150	18	1.0	5.410	231				
ZWSMD032032-243-X	24.0	23	150	17	1.0	5.490	243				
ZWSMD032032-326-X	24.0	17	150	13	1.0	7.383	326				
ZWSMD032032-406-X	24.0	14	150	10	1.0	9.180	406				
ZWSMD032032-439-X	24.0	13	150	9	1.0	9.929	439				
ZWSMD032032-546-X	24.0	10	150	8	1.0	12.345	546				
ZWSMD032032-590-X	24.0	10	150	8	1.0	12.600	590				
ZWSMD032032-679-X	24.0	8	150	7	1.0	12.600	679				
ZWSMD032032-734-X	24.0	8	150	7	1.0	12.600	734				
ZWSMD032032-794-X	24.0	7	150	6	1.0	12.600	794				
ZWSMD032032-913-X	24.0	6	150	5	1.0	12.600	913				
ZWSMD032032-987-X	24.0	6	150	5	1.0	12.600	987				
ZWSMD032032-1135-X	24.0	5	150	4	1.0	12.600	1135				
ZWSMD032032-1227-X	24.0	5	150	4	1.0	12.600	1227				
ZWSMD032032-1526-X	24.0	4	150	3	1.0	12.600	1526				