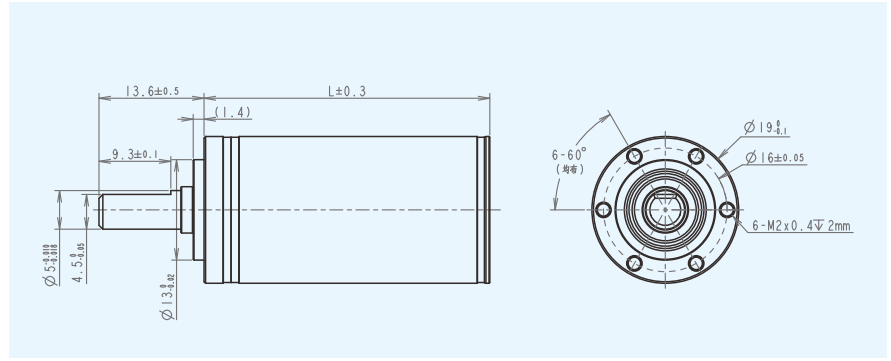


ZWSMD019019

Φ19mm 行星齿轮箱



技术数据

		2	3	4
齿轮箱级数		2	3	4
连续输出转矩 (Max)	Nm	0.9	1.6	2
瞬间容许力矩(Max)	Nm	1.15	2	2.5
减速比	/	16, 21, 26, 28, 35	62, 83, 103, 111, 138, 150, 172, 186, 231	243, 326, 406, 439, 546, 590, 679, 734, 794, 913, 987, 1135, 1227, 1526
外直径	mm	19	19	19
齿轮箱长度L1	mm	29.9	37	41
最大效率	%	80	70	60
建议温度范围	°C	-30~+100	-30~+100	-30~+100
齿轮箱重量 (Max)	G	40.2	60.2	62.2
最大传输功率 (连续)	W	15	7	2
最大传输功率 (瞬时)	W	19	9	3
空载平均空回	°	0.7	0.7	0.7
最大轴向载荷 (动态)	N	40	40	40
最大径向载荷 (离法兰4mm处)	N	100	120	120
输出端轴承		滚珠轴承	滚珠轴承	滚珠轴承
轴向间隙	mm	0~0.1	0~0.1	0~0.1

*注：以上数据不包含电机，减速箱和电机整体出售，具体参数可根据客户要求定制

模块化组合

组合产品	型号	级数		
		2	3	4
		长度 (mm)		
直流电机	MP1931Φ19mm 石墨电刷	60.9	68.0	72.0
	1625 石墨电刷	54.9	62.0	66.0
无刷电机	2248 无刷电机	77.9	85.0	89.0
编码器	CB-ST-16	磁编		

典型应用产品数据

型号	额定电压 (V)	空载数据		负载数据			总长 (mm)	齿轮箱额定容许力矩 (NM)	齿轮箱瞬间容许力矩 (NM)	减速比	减速箱长 L1(mm)
		空载转速 (rpm)	空载电流 (mA max)	负载转速 (rpm)	负载电流 (A Max)	转矩 (N.m)					
ZWSMD019019-16	12	513	200	331	1.5	0.126	60.9	0.9	1.15	16	29.9
ZWSMD019019-21	12	390	200	252	1.5	0.165				21	
ZWSMD019019-26	12	315	200	204	1.5	0.204				26	
ZWSMD019019-28	12	293	200	189	1.5	0.220				28	
ZWSMD019019-35	12	234	200	151	1.5	0.275				35	
ZWSMD019019-44	12	186	200	120	1.5	0.345	44	68	1.6	2	62
ZWSMD019019-62	12	132	250	85	1.6	0.426	83				
ZWSMD019019-83	12	99	250	64	1.6	0.570	103				
ZWSMD019019-103	12	80	250	51	1.6	0.707	111				
ZWSMD019019-111	12	74	250	48	1.6	0.762	138				
ZWSMD019019-138	12	59	250	38	1.6	0.948	150	72	2	2.5	172
ZWSMD019019-150	12	55	250	35	1.6	1.030	186				
ZWSMD019019-172	12	48	250	31	1.6	1.181	231				
ZWSMD019019-186	12	44	250	28	1.6	1.277	243				
ZWSMD019019-231	12	35	250	23	1.6	1.586	326				
ZWSMD019019-243	12	34	250	22	1.6	1.600	406	41			
ZWSMD019019-326	12	25	300	16	1.7	2.500	439				
ZWSMD019019-406	12	20	300	13	1.7	2.500	546				
ZWSMD019019-439	12	19	300	12	1.7	2.500	590				
ZWSMD019019-546	12	15	300	10	1.7	2.500	679				
ZWSMD019019-590	12	14	300	9	1.7	2.500	734				
ZWSMD019019-679	12	12	300	8	1.7	2.500	794				
ZWSMD019019-734	12	11	300	7	1.7	2.500	913				
ZWSMD019019-794	12	10	300	7	1.7	2.500	987				
ZWSMD019019-913	12	9	300	6	1.7	2.500	1135				
ZWSMD019019-987	12	8	300	5	1.7	2.500	1227				
ZWSMD019019-1135	12	7	300	5	1.7	2.500	1526				
ZWSMD019019-1227	12	7	300	4	1.7	2.500					
ZWSMD019019-1526	12	5	300	3	1.7	2.500					